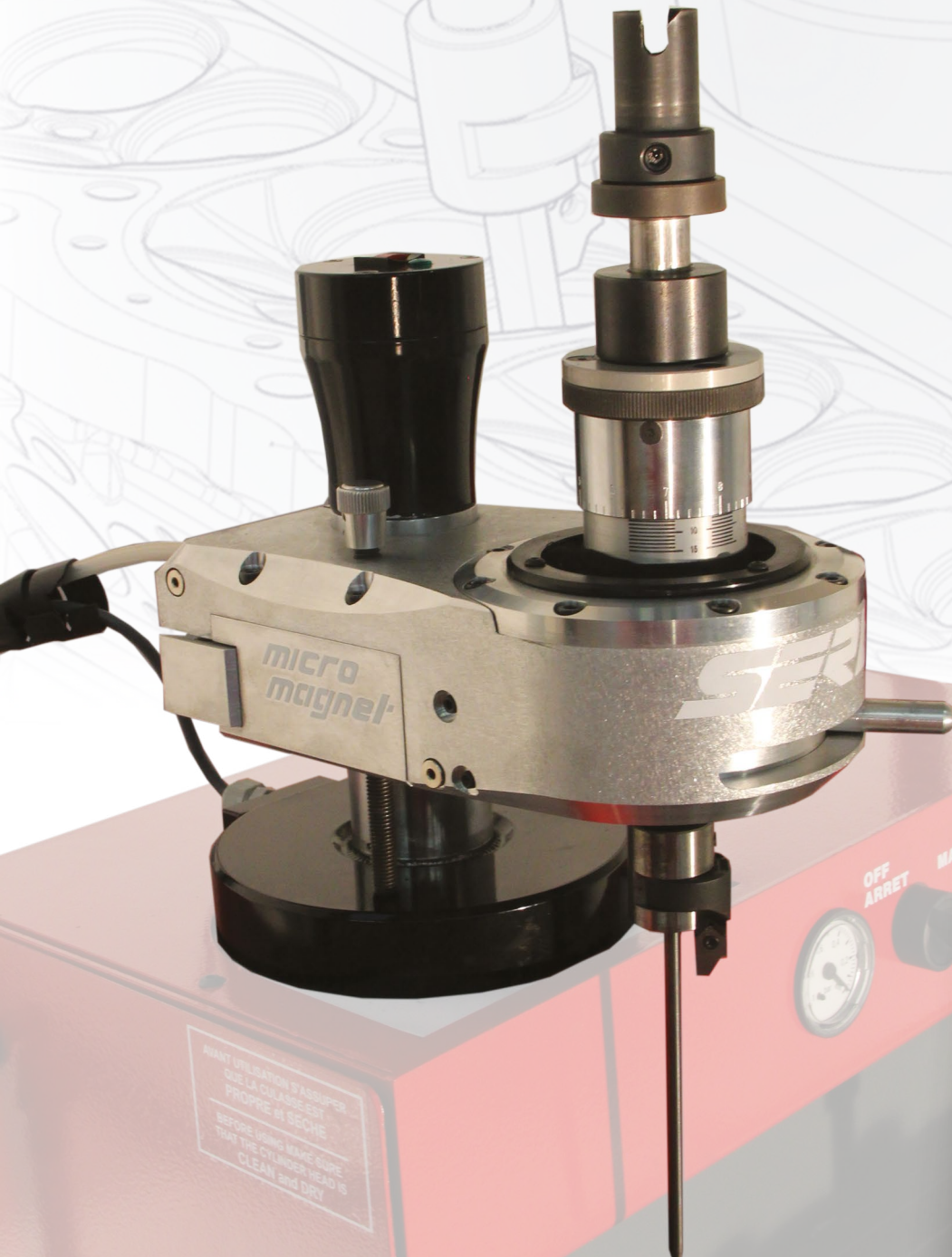




# SERDI

## MICRO magnet

Appareil portable pour usinage des sièges de soupape avec système de centrage de grande précision. Idéal pour les ateliers ayant des petites séries de culasses en petits diamètres.



## MICRO magnet

Utilisation simple, aisée et ergonomique.

Réglage simplifié de l'outillage, usinage des sièges multi-angles et des logements de sièges.

Utilise l'outillage standard SERDI. Appareil économique pour compléter votre gamme de machines actuelle.

Capacité d'usinage de 16 à 50 mm

Bridage magnétique sur la platine du support pivotant.

Appareil rigide, durable et léger (7kg)

Vernier de précision pour le réglage de la profondeur de passe, course totale de 15 mm avec une graduation de 0.02 mm.

Inclinaison de la broche de 8° par rapport à la verticale.

Association du coussin d'air plan et sphérique pour une concentricité optimale.

## CARACTERISTIQUES TECHNIQUES

### Dimensions

Longueur	mm	253.5
Largeur	mm	135
Hauteur	mm	208
Poids	kg	7

### Broche

Déplacement sphère-cylindre	mm	2.5
Course de broche	mm	15
Vitesse de broche	tr/min	50 à 150

### Capacité d'usinage

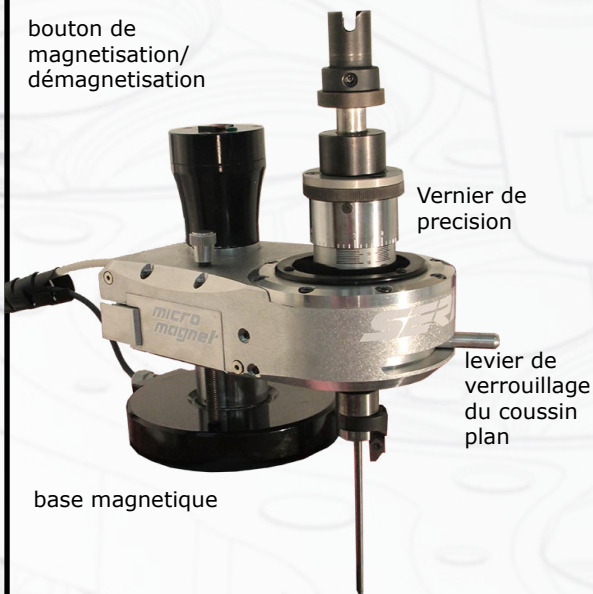
	mm	16 à 50
--	----	---------

### Alimentation

Alimentation électrique 2.5kVA-230V-AC-1Ph-50/60 Hz

Alimentation pneumatique bar 6

Débit d'air maxi l/mn 40



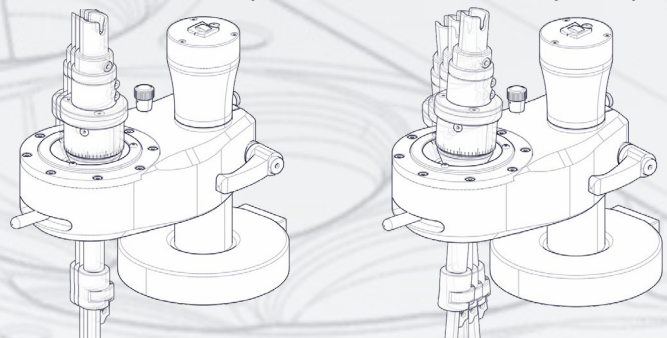
## OUTILLAGE COMPATIBLE



## DOUBLE COUSSIN D'AIR

coussin d'air plan

coussin d'air sphérique



## MACHINES SERDI S.A.

23, avenue des vieux moulins  
B.P. 380  
74012 Annecy Cedex  
France

00 33 4 50 65 63 00  
Fax: 00 33 4 50 52 99 92  
www.serdi.com  
Email: export@serdi.com

## SERDI CORP.

301 Cayuga Dr Suite C  
Mooresville  
North Carolina 28117  
USA

(770) 493 82 20  
customerservice@serdi-usa.com